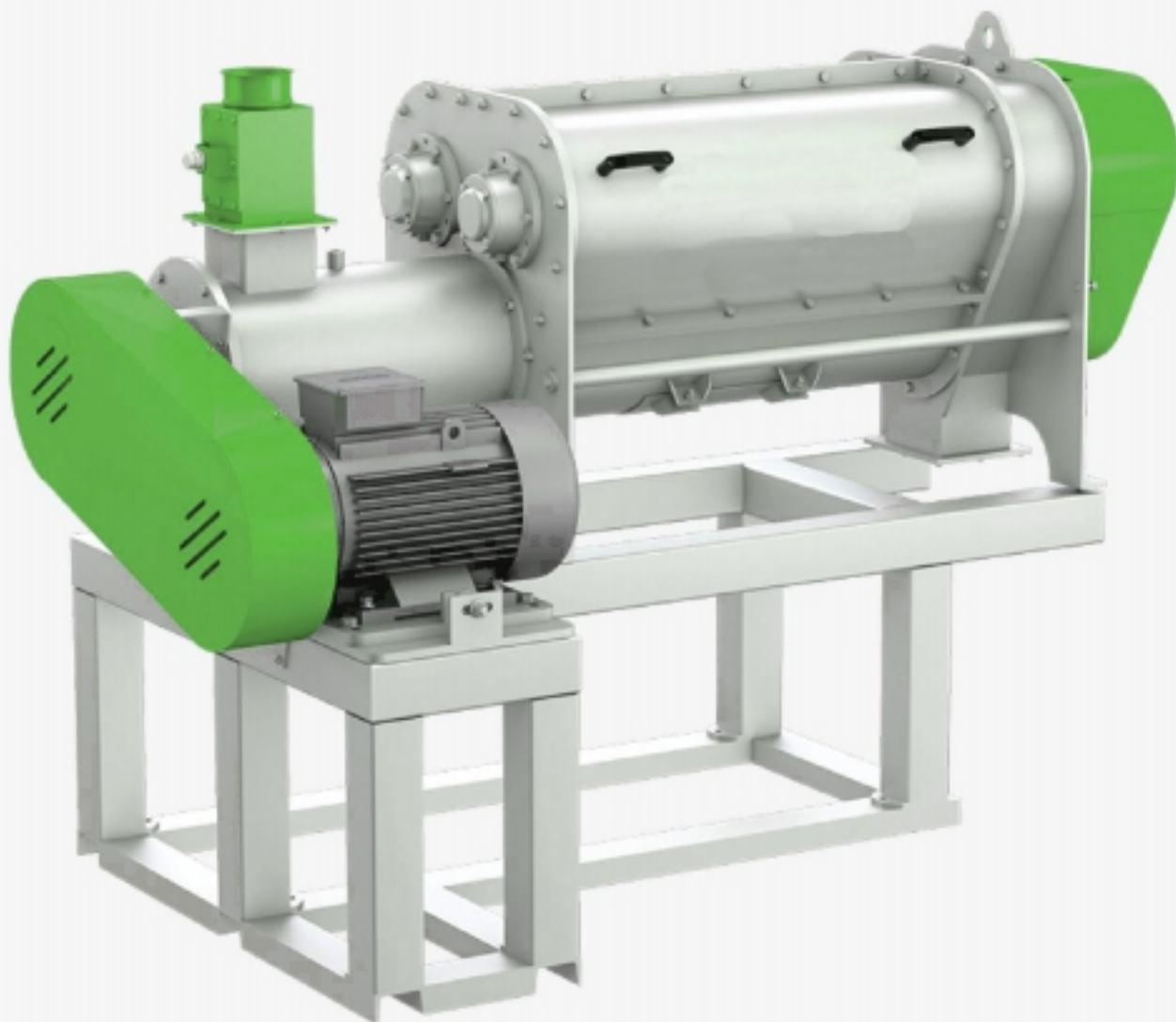
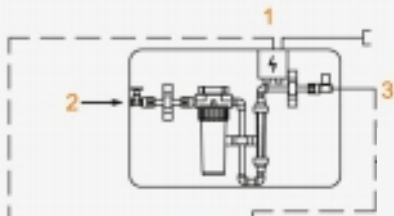




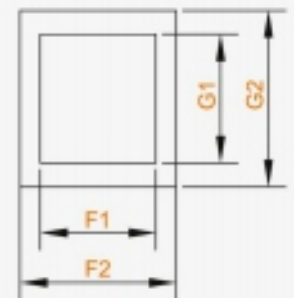
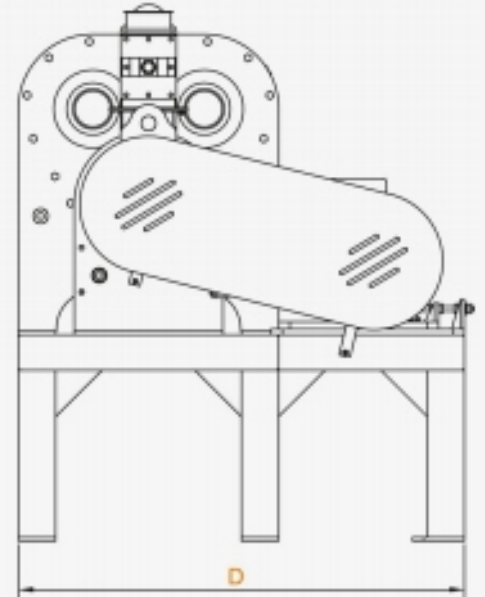
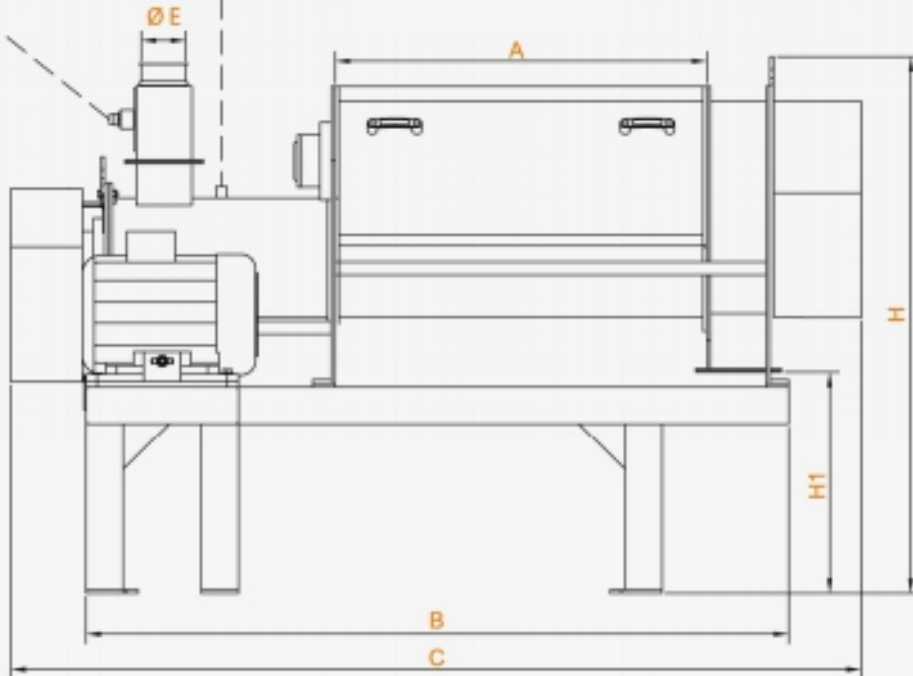
# VLAKKE BEVOCHTIGER



MID MIX 30/100-11 - Cap.: 8 - 12 T/h  
MID MIX 30/100-15 - Cap.: 12 - 16 T/h



- 1) Debietmeter
- 2) Wateringang
- 3) Wateruitgang



### Afmetingen (mm)

Model	A	B	C	D	ØE	F1	F2	G1	G2	H	H1
MID MIX 30/100	1000	1890	2290	1200	120	150	230	190	260	1450	600

### Technische data

Model	Waterdebiet (L/h)	Motorvermogen (kW)	Capaciteit (T/h)
MID MIX 30/100-11	200 - 600	11	8 - 12
MID MIX 30/100-15	600 - 1000	15	12 - 16