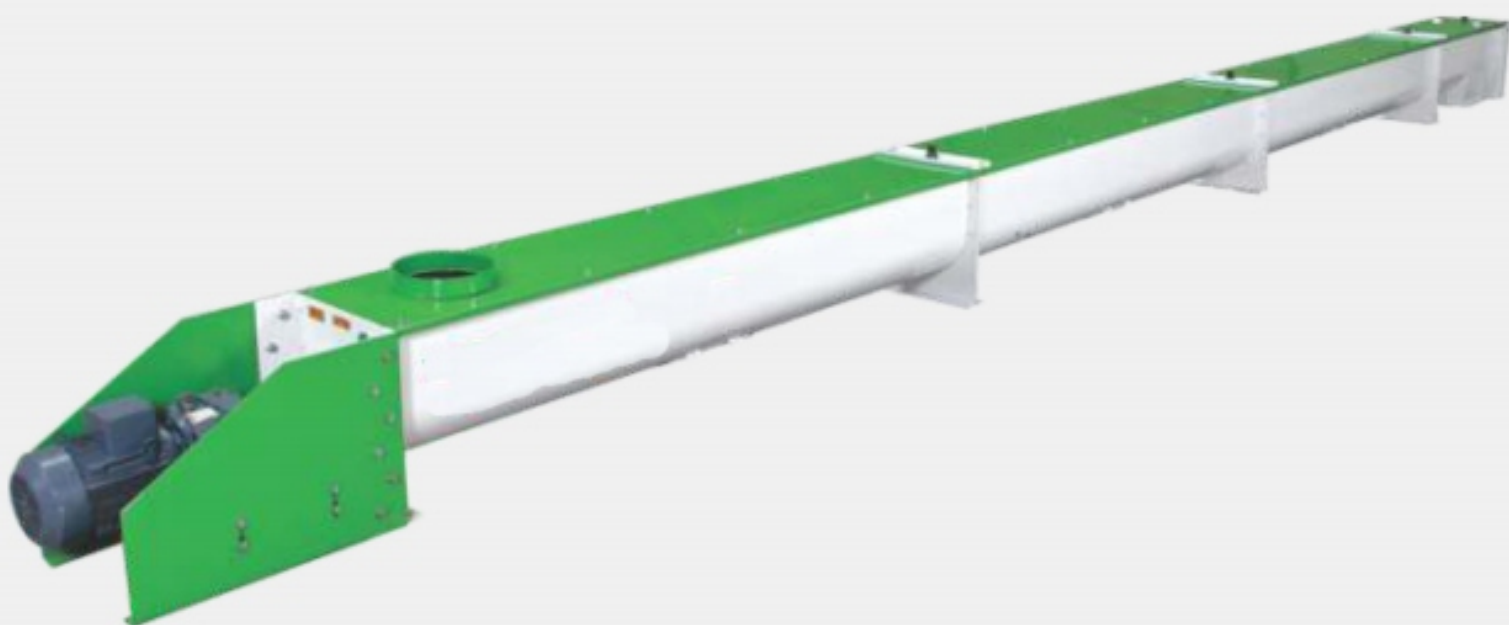
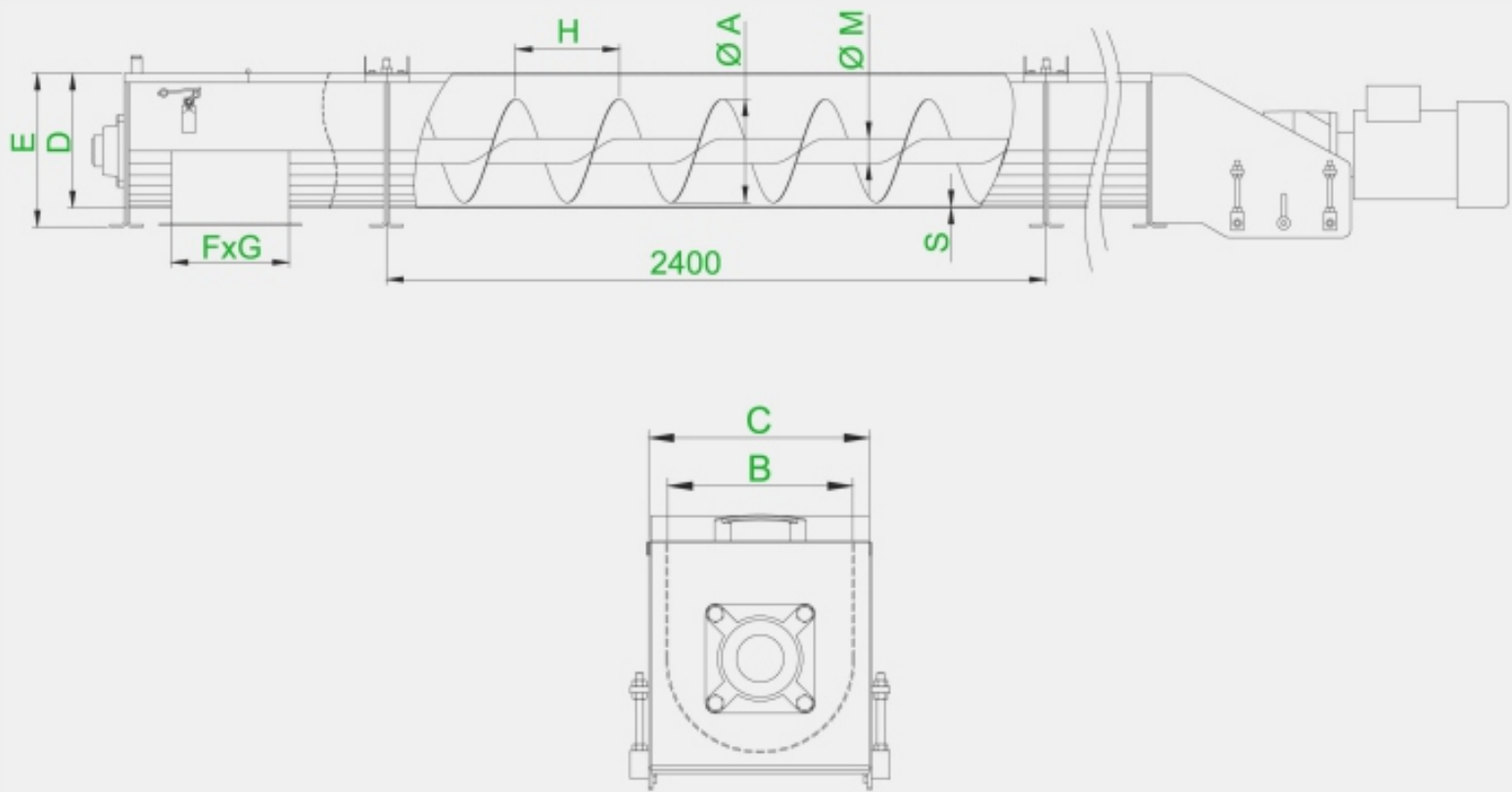




TROGSCHROEF



VSC 160	-	Cap.: 5-8 T/h
VSC 200	-	Cap.: 8-13 T/h
VSC 250	-	Cap.: 13-19 T/h
VSC 300	-	Cap.: 15-47 T/h
VSC 400	-	Cap.: 40-67 T/h



Afmetingen (mm) & Technische data

Model	ØA	B	C	D	E	FxG	H	S	ØM	*Capaciteit (T/h)
VSC 160	160	180	260	225	280	190x190	160	1540	42	5-8
VSC 200	200	220	300	265	320	230x230	200		48	8-13
VSC 250	250	270	350	325	370	280x280	250		60	13-19
VSC 300	300	320	400	375	420	330x330	300		76	15-47
VSC 400	400	420	500	475	520	430x430	400			40-67