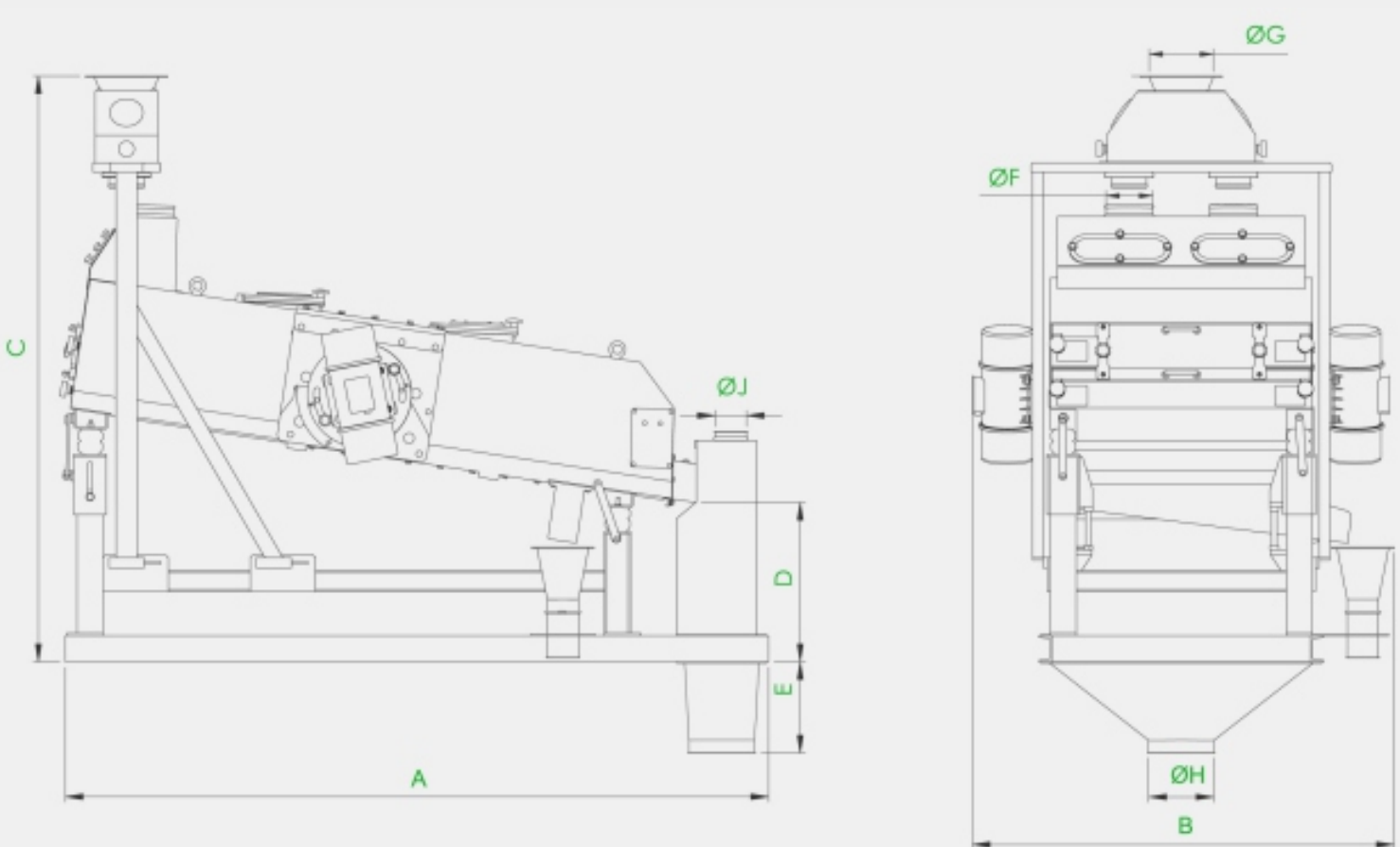




TRILZEEF



VGS 100x200



Afmetingen (mm)

Model	A	B	C	D	E	ØF	ØG	ØH	ØJ
VGS 100x200	2700	1620	2250	600	350	180	250	250	120

Technische data

Model	Vereiste luchtdebiet (m ³ /min)	Afmeting zeef (m)		Capaciteit (t/h)	Gewicht (kg)	Motorver. (kW)	Slag (mm)	Opp. zeef (m ²)
		Breedte	Lengte					
VGS 100x200	10	1	2x1	20-25	1205	2x0,9	4,5-5,5	4

- 1- De vereiste lucht wordt gegeven voor de aspiratie box
- 2- De capaciteit is afhankelijk van de hoeveelheid gebroken stukken in het product.