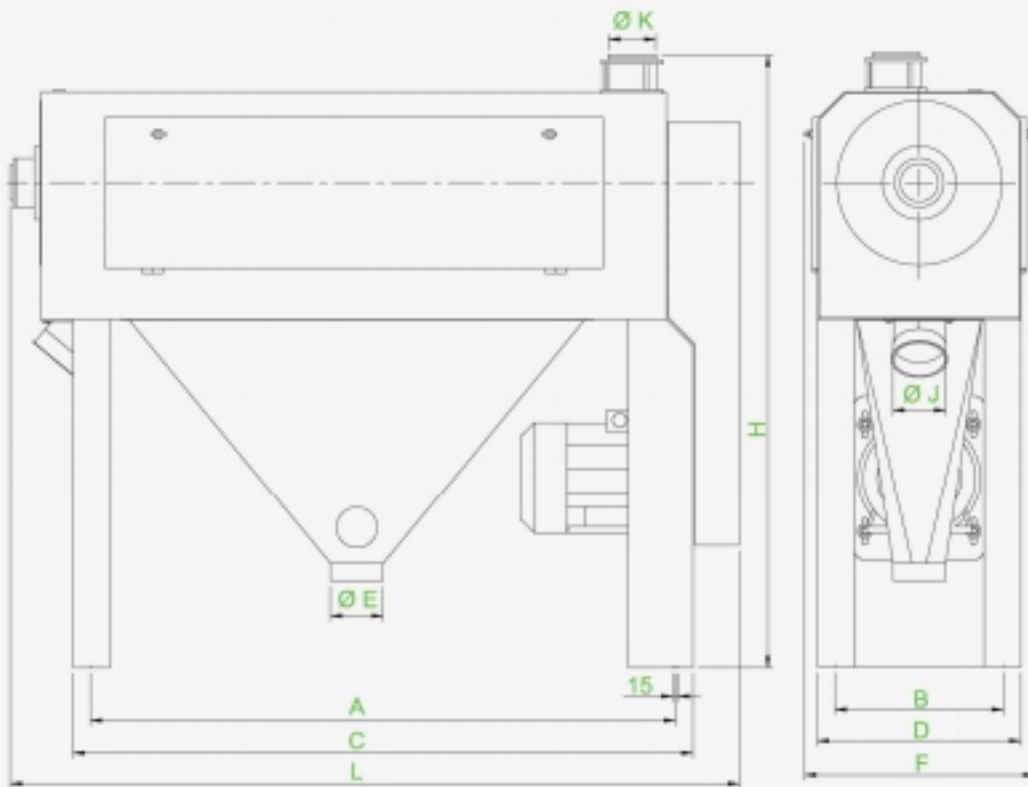




TARWEMACHINE MET INGEBOUWDE TRIEUR



MIS 3013 - Cap.: 6 tot 12 T/h
MIS 4013 - Cap.: 12 tot 20 T/h



Afmetingen (mm)

Model	A	B	C	D	ØE	F	H	ØJ	ØK	L
MIS 3013	1668	480	1768	580	150	656	1750	150	120	2085
MIS 4013									150	

Technische data

Model	Capaciteit (T/h)				Motor (kW)	Gewicht (kg)
	Zachte tarwe		Harde tarwe			
	1 ^{ste} Reiniging	2 ^{de} Reiniging	1 ^{ste} Reiniging	2 ^{de} Reiniging		
MIS 3013	10	8	8	6	11	600
	12	10	10	8		
MIS 4013	16	14	14	12	18,5	650
	20	16	16	14		