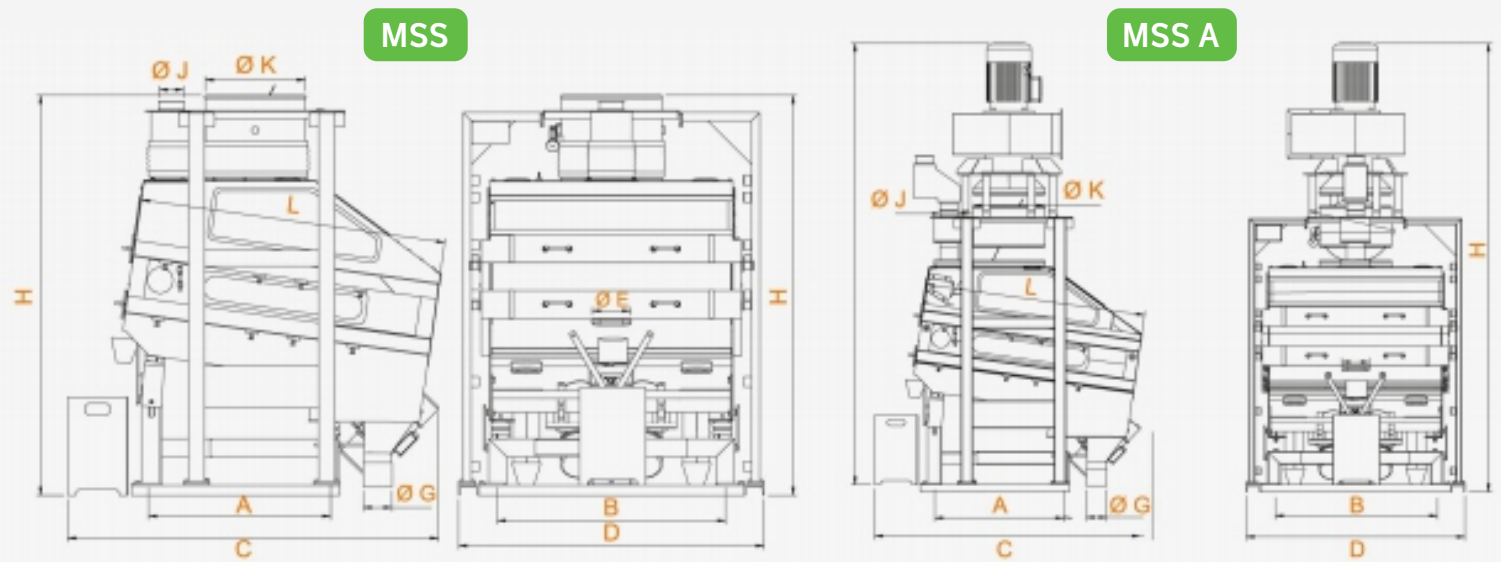




# STEENSCHIEDER



MSS 60x120	-	Cap.: 4-6	T/h
MSS 60x120 A	-	Cap.: 4-6	T/h
MSS 120x120	-	Cap.: 8-15	T/h
MSS 120x120 A	-	Cap.: 8-15	T/h
MSS 120x140	-	Cap.: 15-20	T/h



### Afmetingen (mm)

Model	A	B	C	D	E	ØG	H	ØJ	ØK	L
MSS 60x120	960	696	1850	926	193	133	2010	120	500	1503
MSS 60x120 A							3098			
MSS 120x120	1020	1470	1790	1720			2010	150		
MSS 120x120 A							3098			
MSS 120x140						150	2050			1530

### Technische data

Model	Opp. zeef (m <sup>2</sup> )	Motorver. (kW)	Ventilatie (kW)	Vereist luchtdebiet (m <sup>3</sup> /min)	Capaciteit (T/h)	Gewicht (kg)
MSS 60x120	1,4	1x0,45	-	90	4-6	525
MSS 60x120 A			11			
MSS 120x120	2,8	2x0,90	-	120-140	8-15	765
MSS 120x120 A			11			
MSS 120x140	3,4	1x0,75	18,5	220-260	15-20	865

We behouden ons het recht voor om technische specificaties van machines en apparatuur zonder voorafgaande kennisgeving te wijzigen.