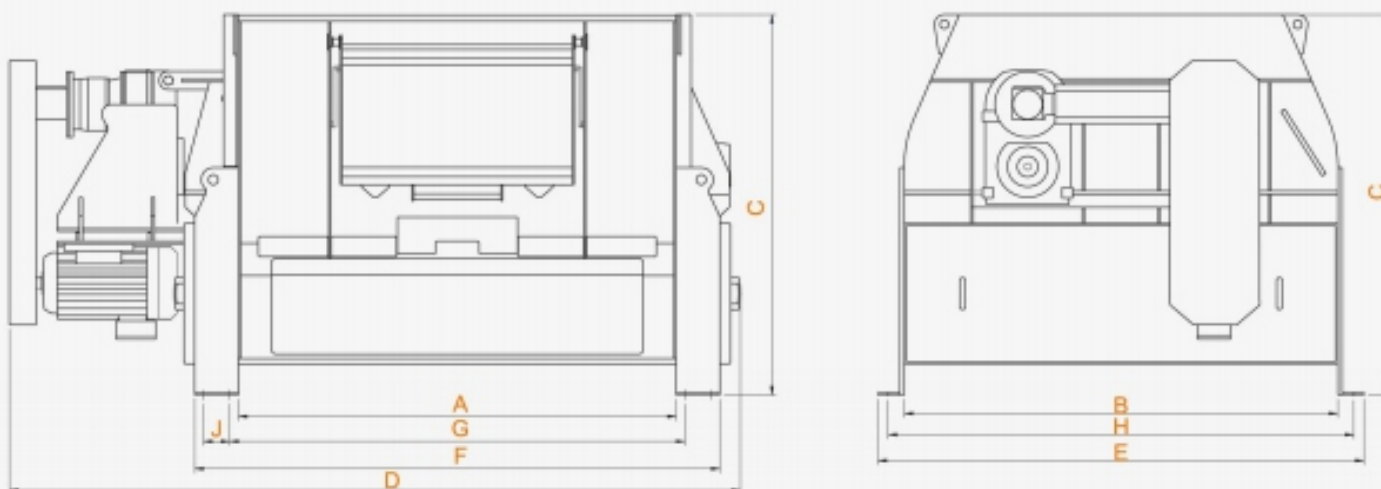




# MEELMENGER



MMX 17 - Mengvolume: 1,7 m<sup>3</sup>



### Afmetingen (mm)

Model	A	B	C	D	E	F	G	H	J
MMX 17	2004	1985	1755	3350	2225	2404	2084	2125	120

### Technische data

Model	Motorvermogen (kW)	Mengvolume (m <sup>3</sup> )	Gewicht (kg)
MMX 17	22	1,7	3670