

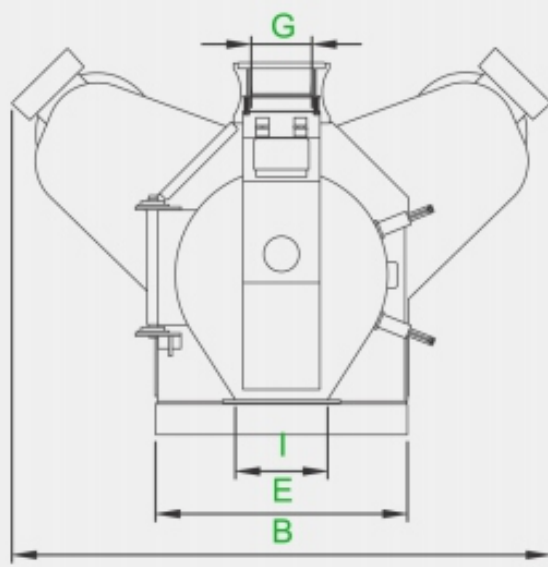
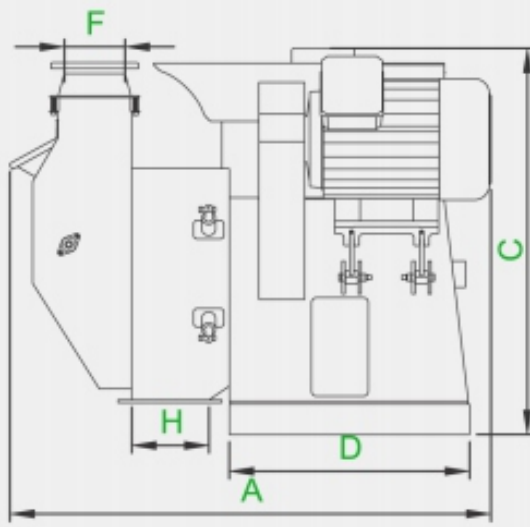


KORRELPERS

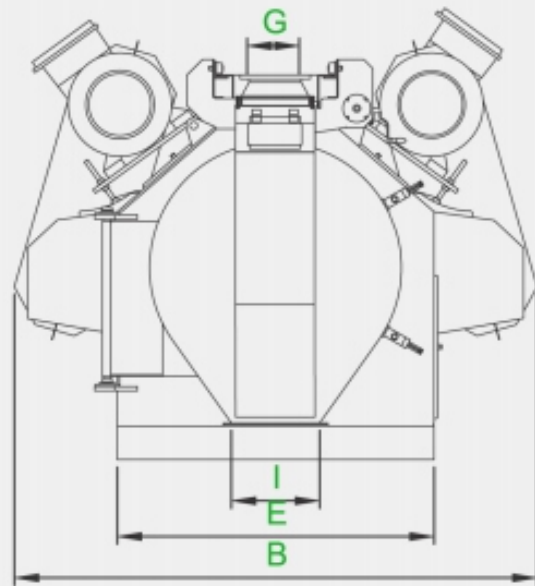
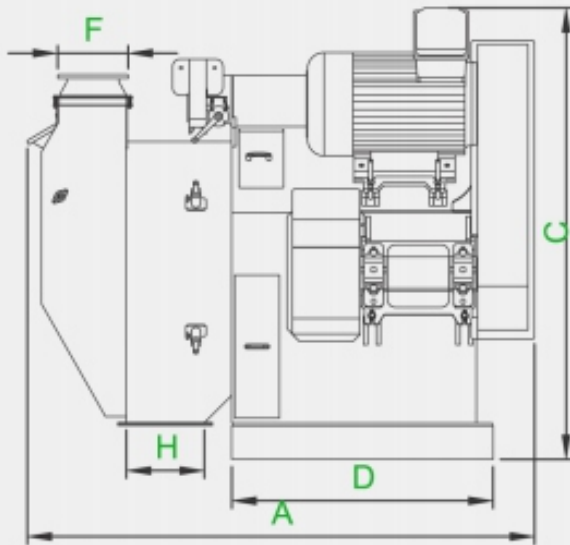


VPP 420 - Cap.: 4-6 t/h
VPP 520 - Cap.: 9-12 t/h
VPP 660 - Cap.: 12-20 t/h
VPP 800 - Cap.: 22-25 t/h

VPP 420 - VPP 660



VPP 800



Afmetingen (mm)

Model	A	B	C	D	E	F	G	H	I
VPP 420	2005	2010	1555	1000	995	235	235	310	365
VPP 520	2470	2900	2105	1300	1250	235	235	300	300
VPP 660	2635	3145	2110	1400	1400	300	300	400	400
VPP 800	3020	3100	2610	1550	1880	300	300	460	520

Technische data

Model	Schijf					Rol		Motor (kW)	Capaciteit (t/h)	Gewicht (kg)
	Binnen Ø (mm)	Pelletbreedte (mm)	Grannulatie opp. (m ²)	Toerental (min ⁻¹)	Omtrek-snelheid (m/s)	Aantal (-)	Diameter (mm)			
VPP 420	420	138	0,18	340	7,47	2	200	2x45	4-6	3250
VPP 520	520	178	0,29	254	6,48	2	240	2x90	9-12	6250
VPP 660	660	178	0,37	186	6,21	2	320	2x110	12-20	7860
		228	0,47							
VPP 800	800	265	0,67	165	6,91	2	360	2x132	22-25	10930

We behouden ons het recht voor om technische specificaties van machines en apparatuur zonder voorafgaande kennisgeving te wijzigen.