

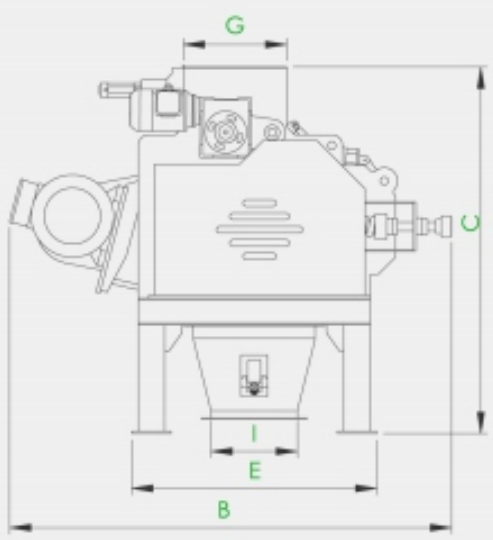
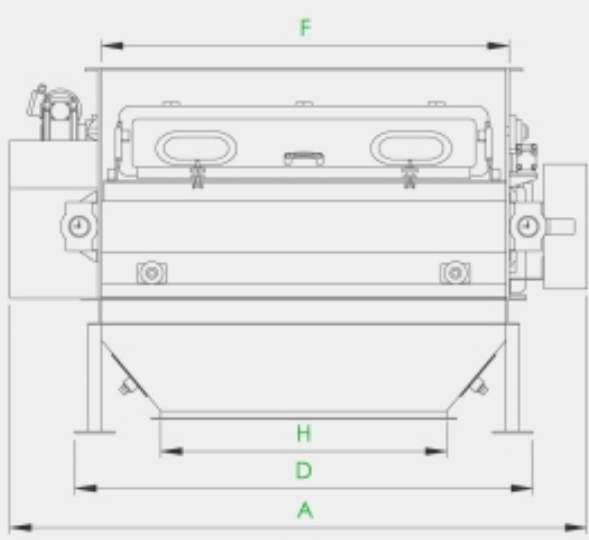


# GRANULATOR

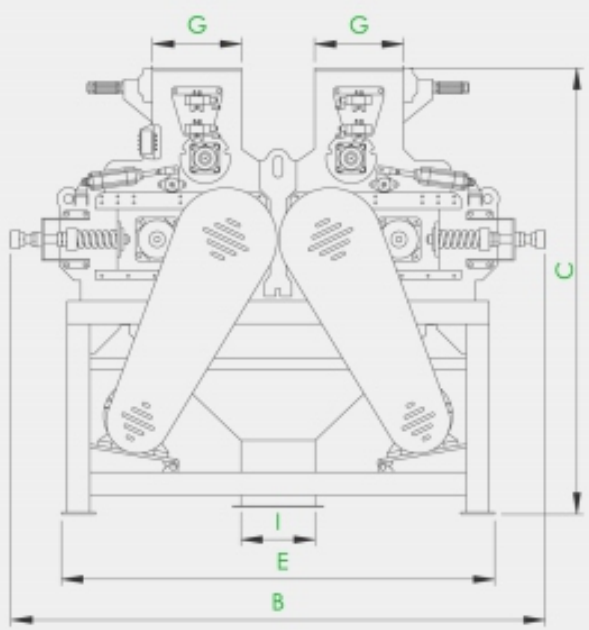
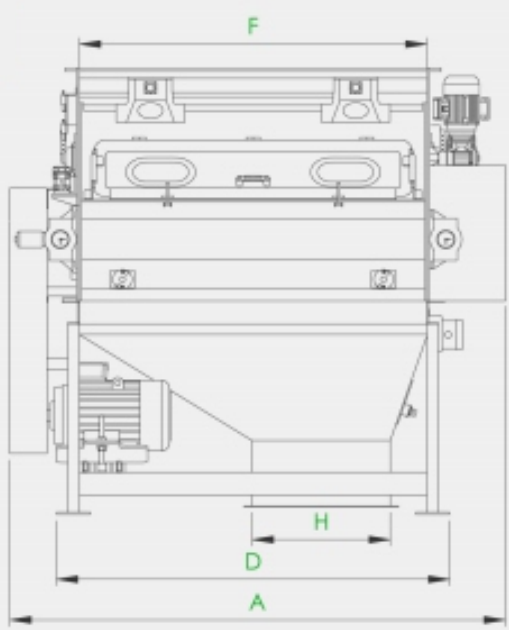


VCR-S 30x150 - Cap.: 5-10 t/h  
VCR-D 30x150 - Cap.: 20 t/h

VCR-S



VCR-D



### Afmetingen (mm)

Model	A	B	C	D	E	F	G	H	I
VCR-S 30x150	2175	1665	1375	1725	925	1525	300	1070	320
VCR-D 30x150	2175	2345	1950	1725	1900	1525	300	600	320

### Technische data

Model	Motorverm. (kW)	Motorverm. (kW)	Capaciteit (t/h)	Gewicht (kg)	Rol Ø (mm)	Rol lengte (mm)
VCR-S 30x150	15	0,75	5-10	1705	300	1500
VCR-D 30x150	2x15	2x0,75	20	3525	300	1500

We behouden ons het recht voor om technische specificaties van machines en apparatuur zonder voorafgaande kennisgeving te wijzigen.