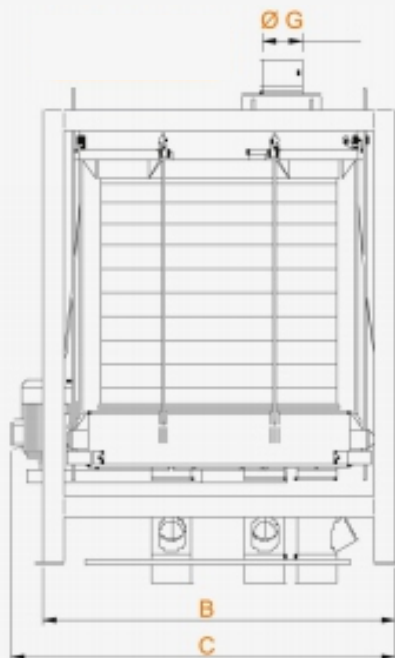
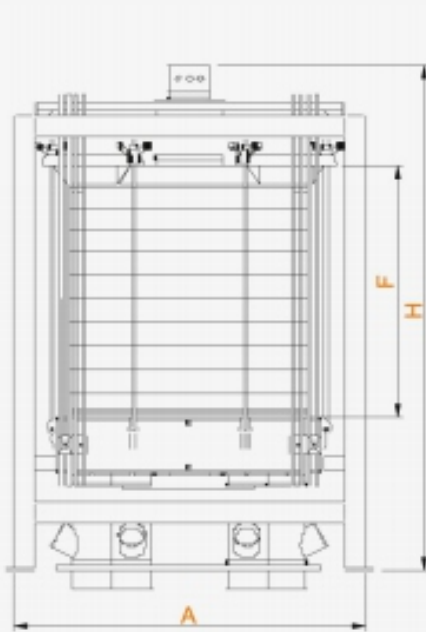




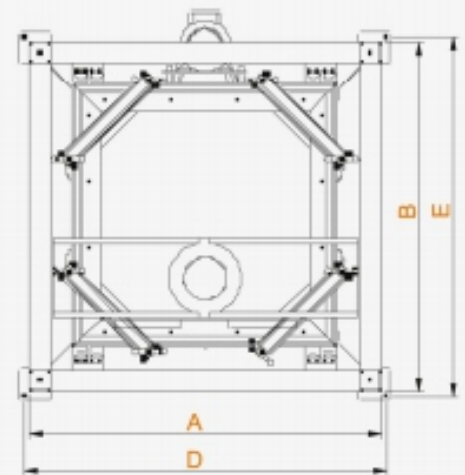
# GRANULAATSCHIEDER



MCP-S - # passages: 1  
MCP-D - # passages: 2

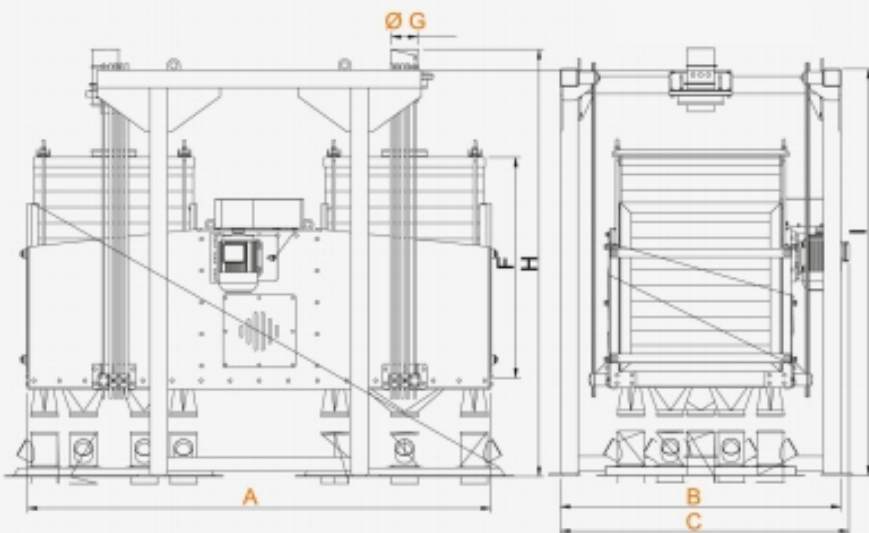


**MCP-S**

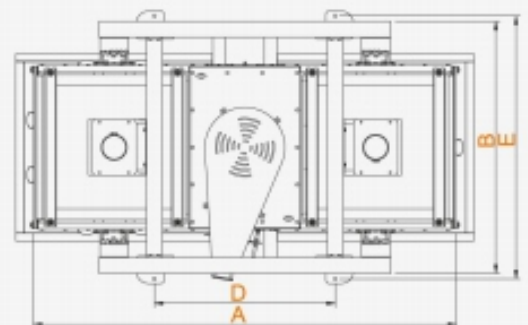


**Afmetingen (mm) & Technische data**

Model	A	B	C	D	E	F	ØG	H	Opp. zeef (m <sup>2</sup> )	Aantal passages	Motor (kW)	Gewicht (kg)
<b>MCP-S</b>	1430	1430	1450	1470	1470	940	150	1925	4,4	1	1,5	650



**MCP-D**



**Afmetingen (mm) & Technische data**

Model	A	B	C	D	E	F	ØG	H	I	Opp. zeef (m <sup>2</sup> )	Aantal passages	Motor (kW)	Gewicht (kg)
<b>MCP-D</b>	2666	1590	1636	1140	1660	1220	150	2327	2310	8,8	2	2,2	1600

We behouden ons het recht voor om technische specificaties van machines en apparatuur zonder voorafgaande kennisgeving te wijzigen.