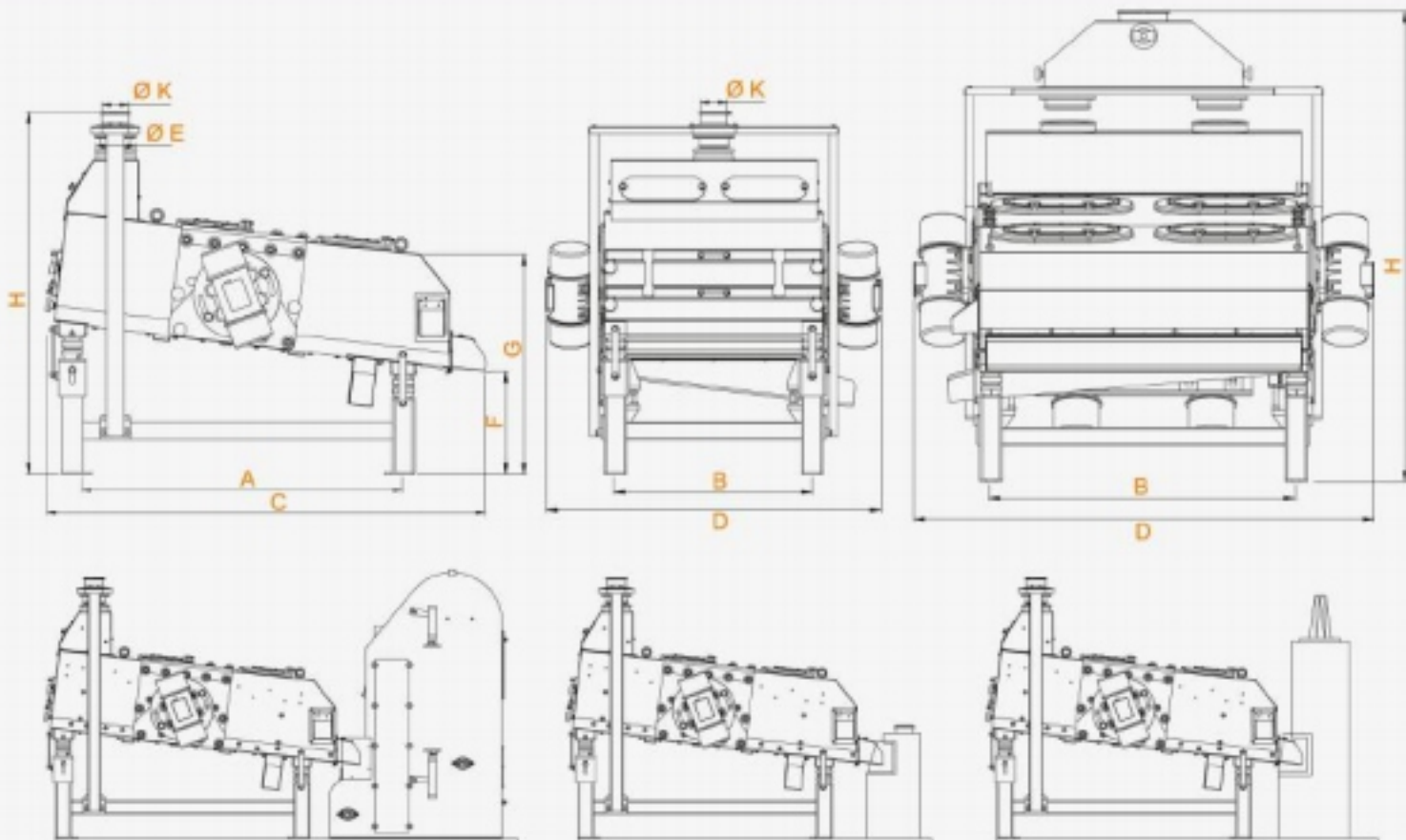




# GRAANSCHIEDER



MGS 100x200  
MGS 150x200



### Afmetingen (mm)

Model	A	B	C	D	ØE	F	G	H	ØK	
									Voorreiniging	Reiniging
<b>MGS 100x200</b>	1875	906	2510	1540	180	441	1010	1880	200	120
<b>MGS 150x200</b>	1875	1406	2510	2120	180	436	1010	2170	220	150

### Technische data

Model	* Vereist luchtdebiet (m <sup>3</sup> /min)	Afmeting zeef (m)		**Capaciteit (T/h)				Gewicht (kg)  Netto
		Breedte	Lengte	Voorreiniging		Reiniging		
				Tarwe	Mais	Tarwe	Mais	
<b>MGS 100x200</b>	10	1	2x1	25-30	21-25	8-15	7-13	1150
<b>MGS 150x200</b>	12	1,5	2x1	40-50	34-42	20-25	17-21	1350

Model	Motorvermogen (kW)	Slag (mm)	Opp. zeef (m <sup>2</sup> )
<b>MGS 100x200</b>	2x0,9	4,5-5,5	4
<b>MGS 150x200</b>	2x1	4,5-5,5	6

\* Het vereiste luchtdebiet wordt gegeven voor de aspiratie box.

\*\* De door de tabel weergegeven stromingshoeveelheden variëren naargelang het vuilgehalte van de tarwe