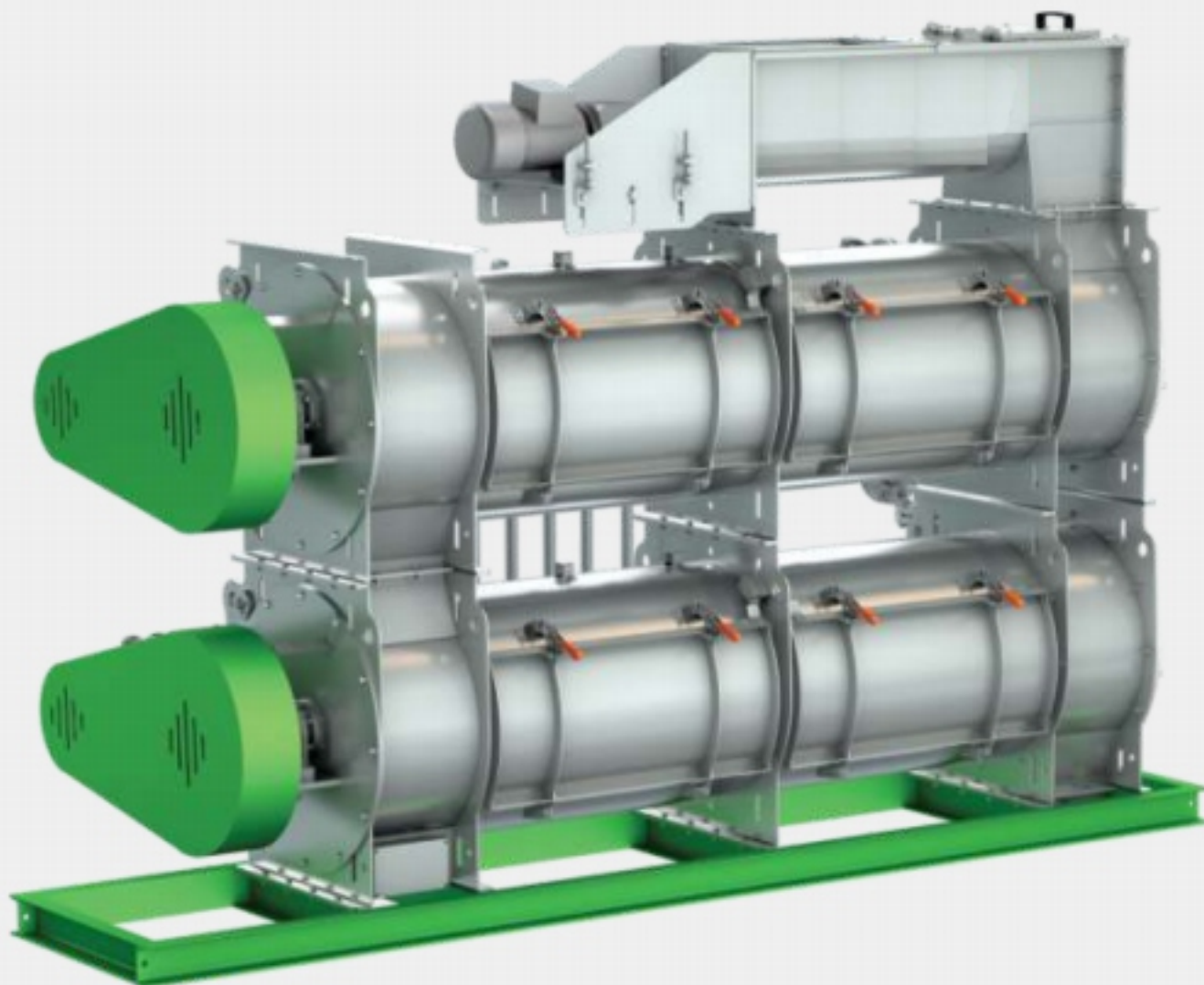


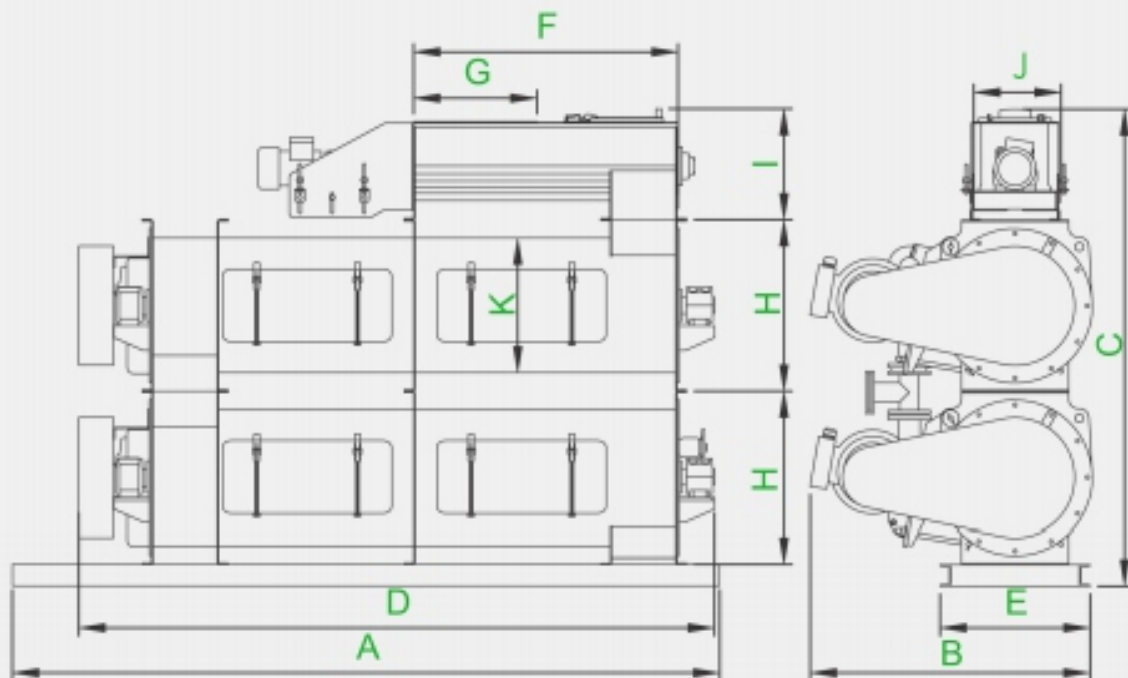


CONDITONEERENHEID

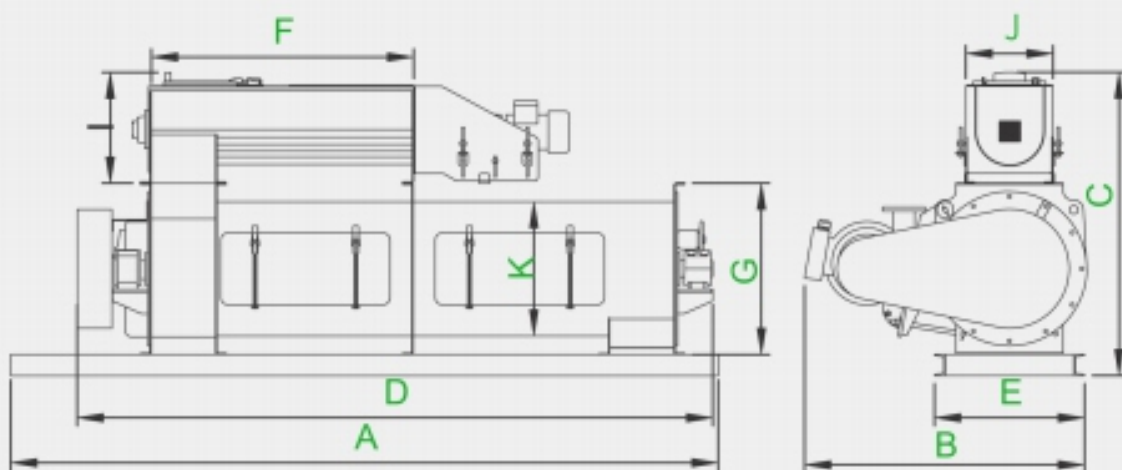


VCO-S 450 compatibel met VPP 420
VCO-S 600 compatibel met VPP 660
VCO-D 450 compatibel met VPP 520
VCO-D 600 compatibel met VPP 800

VCO-D



VCO-S



Afmetingen (mm)

Model	A	B	C	D	E	F	G	H	I	J	K
VCO-S 450	2865	1050	1170	2780	450	1230	400	650	420	220	470
VCO-S 600	2990	1245	1420	2965	700	1230	500	2990	520	320	620
VCO-D 450	2865	1050	1820	2780	450	1230	400	2865	420	220	470
VCO-D 600	2990	1245	2220	2965	700	1230	500	2990	520	320	662

Technische data

Model	Motorverm. (kW)	Motorverm. (kW)	Compabiliteit	Rotor Ø (mm)	Rotortoerental (min ⁻¹)	Gewicht (kg)
VCO-S 450	11	1,5	VPP 420	450	625	860
VCO-S 600	18,5	3	VPP 660	600	333	1310
VCO-D 450	2x11	1,5	VPP 520	450	625	1490
VCO-D 600	2x18,5	3	VPP 800	600	333	2260

We behouden ons het recht voor om technische specificaties van machines en apparatuur zonder voorafgaande kennisgeving te wijzigen.