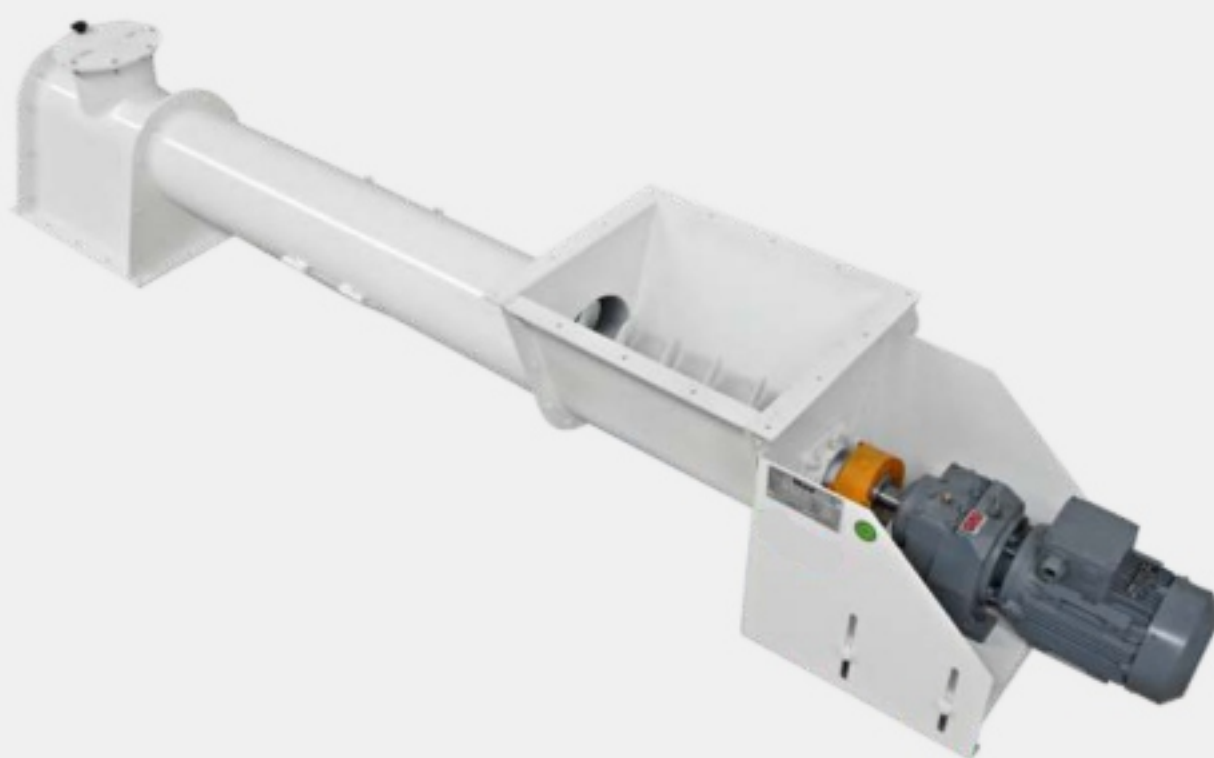
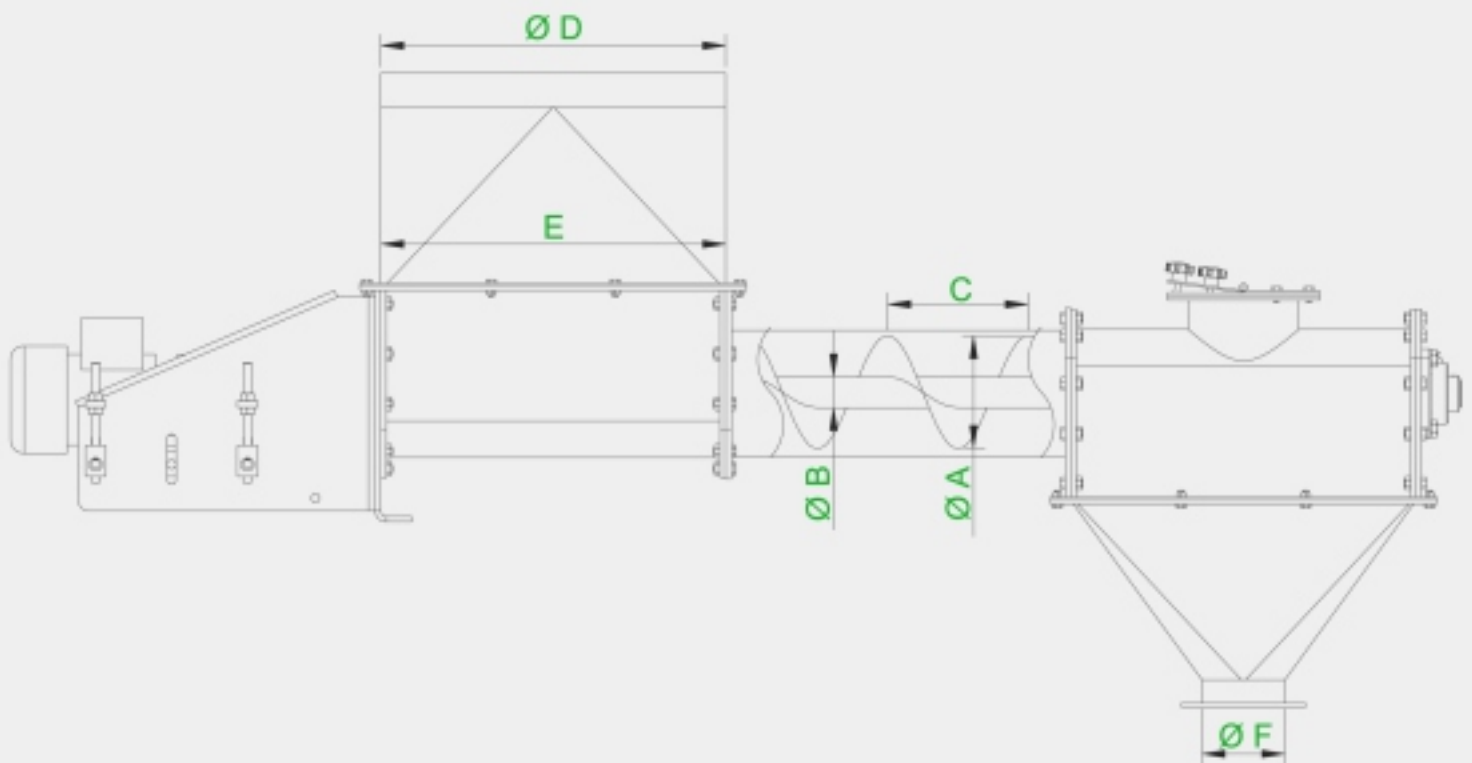




BUISSCHROEF



VSC T 100 - Cap.: 1,5 T/h
VSC T 160 - Cap.: 7 T/h
VSC T 200 - Cap.: 15 T/h
VSC T 250 - Cap.: 25 T/h
VSC T 300 - Cap.: 40 T/h



Afmetingen (mm) & Technische data

Model	$\varnothing A$	$\varnothing B$	C	$\varnothing D$	E	$\varnothing F$	*Capaciteit (T/h)
VSCT 100	100	34	100	120	500	150	1,5
VSCT 160	160	42	160			7	
VSCT 200	200	48	200	500	500	200	15
VSCT 250	250	60	250			25	
VSCT 300	300	76	300			40	