

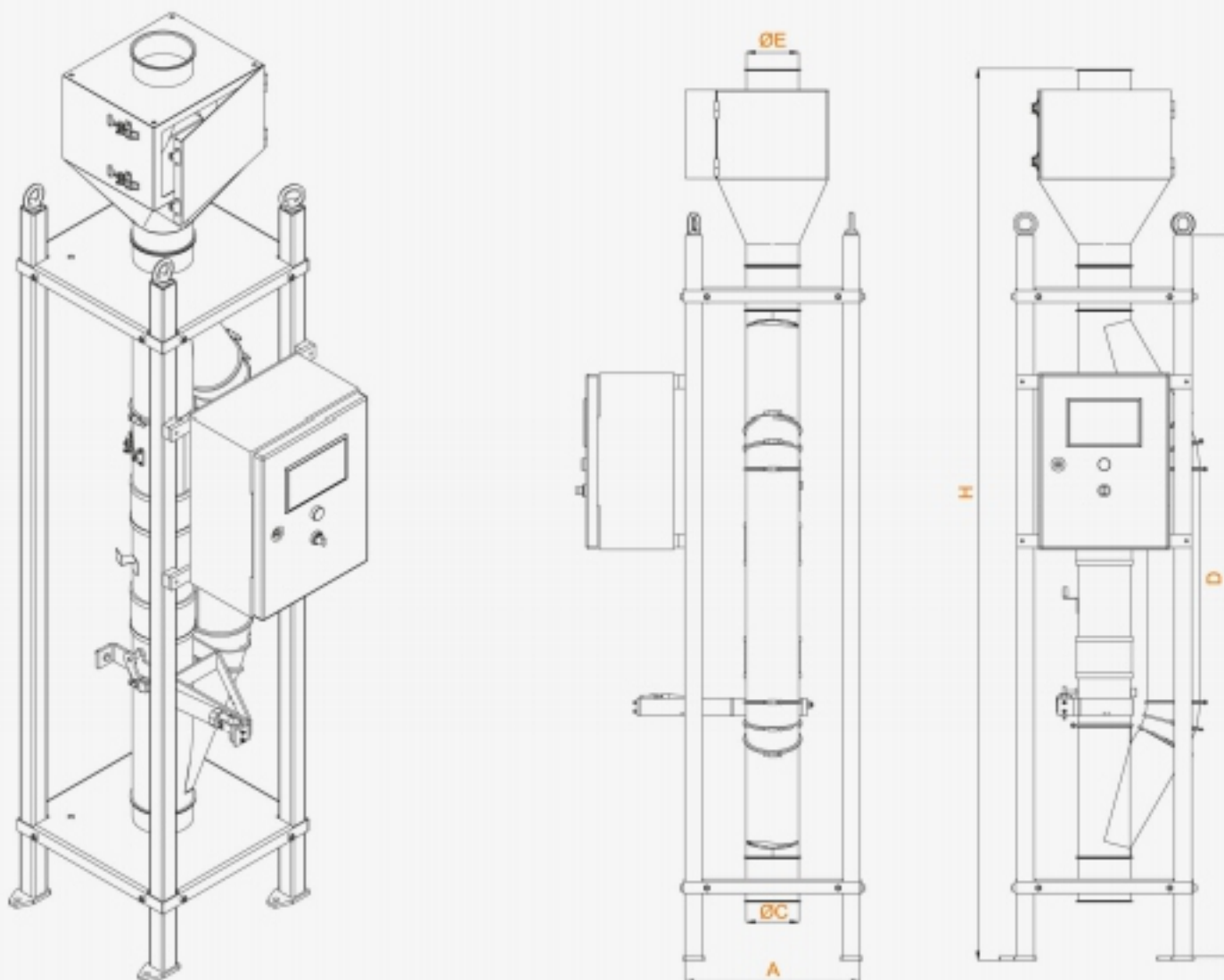


AUTOMATISCHE BEVOCHTIGER



MGM-A - Cap.: 1 tot 20 T/h
MGM-B - Cap.: 1 tot 30 T/h

(Capaciteit voor Tarwe)



Afmetingen (mm) & Technische data

Model	A	B	ØC	D	ØE	H	Capaciteit (T/h)		Toegevoegde waterhoeveelheid (L/h)
							Tarwe	Mais	
MGM-A	400	400	150	1650	120	2040	1-20	1-13	50-1000
MGM-B	500	500	200	1650	150	2040	1-30	1-25	100-2500

KORRELVOCHTIGHEID- & DEBIETCONTROLESYSTEEM

- + Nauwkeurige korrelvochtigheidsmeting op aan de ingang en gedurende het proces.
- + Regeling en berekening van het waterdebiet om de gewenste vochtigheid te bereiken.
- + Verslag van de hoeveelheid graan die verwerkt wordt.