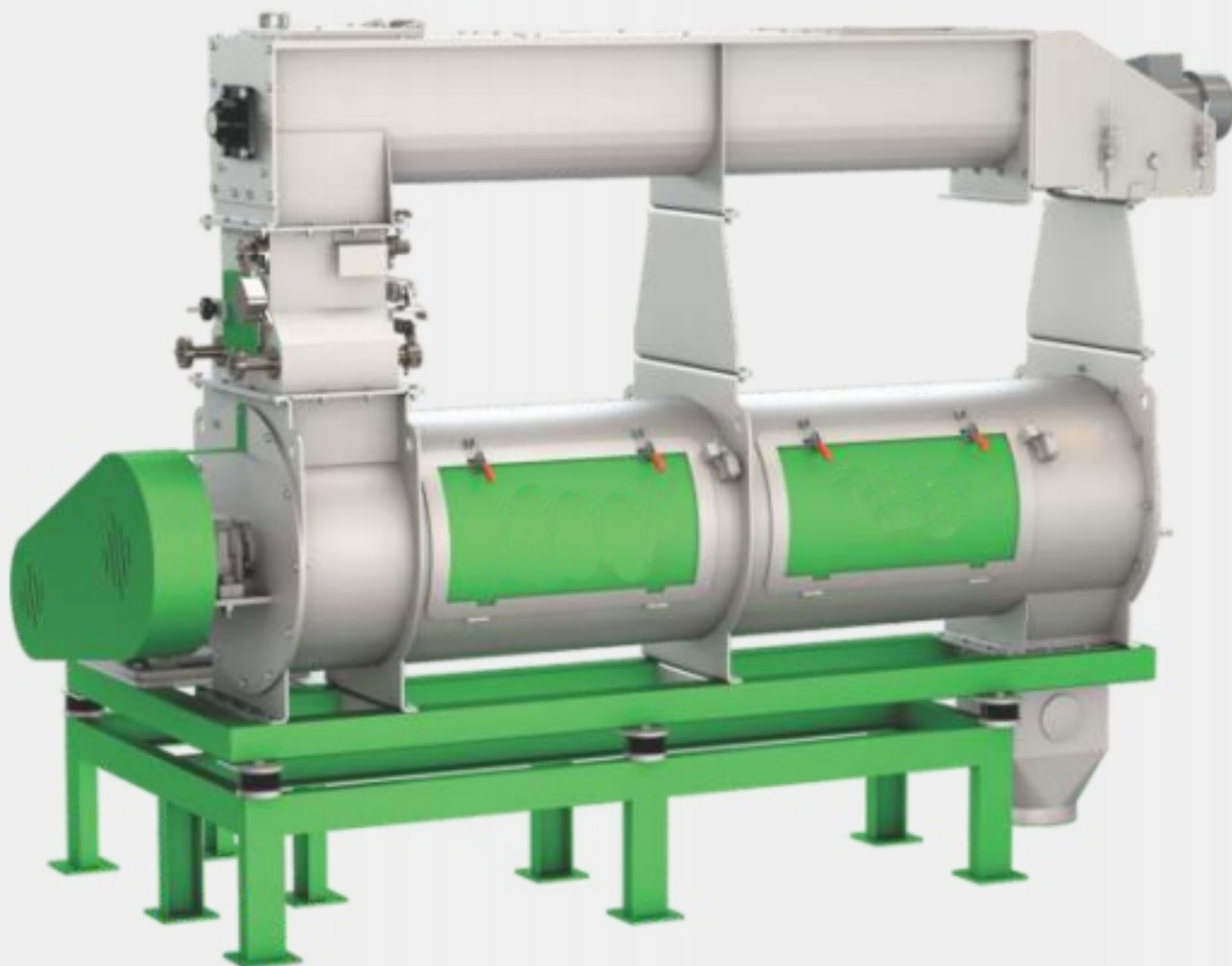
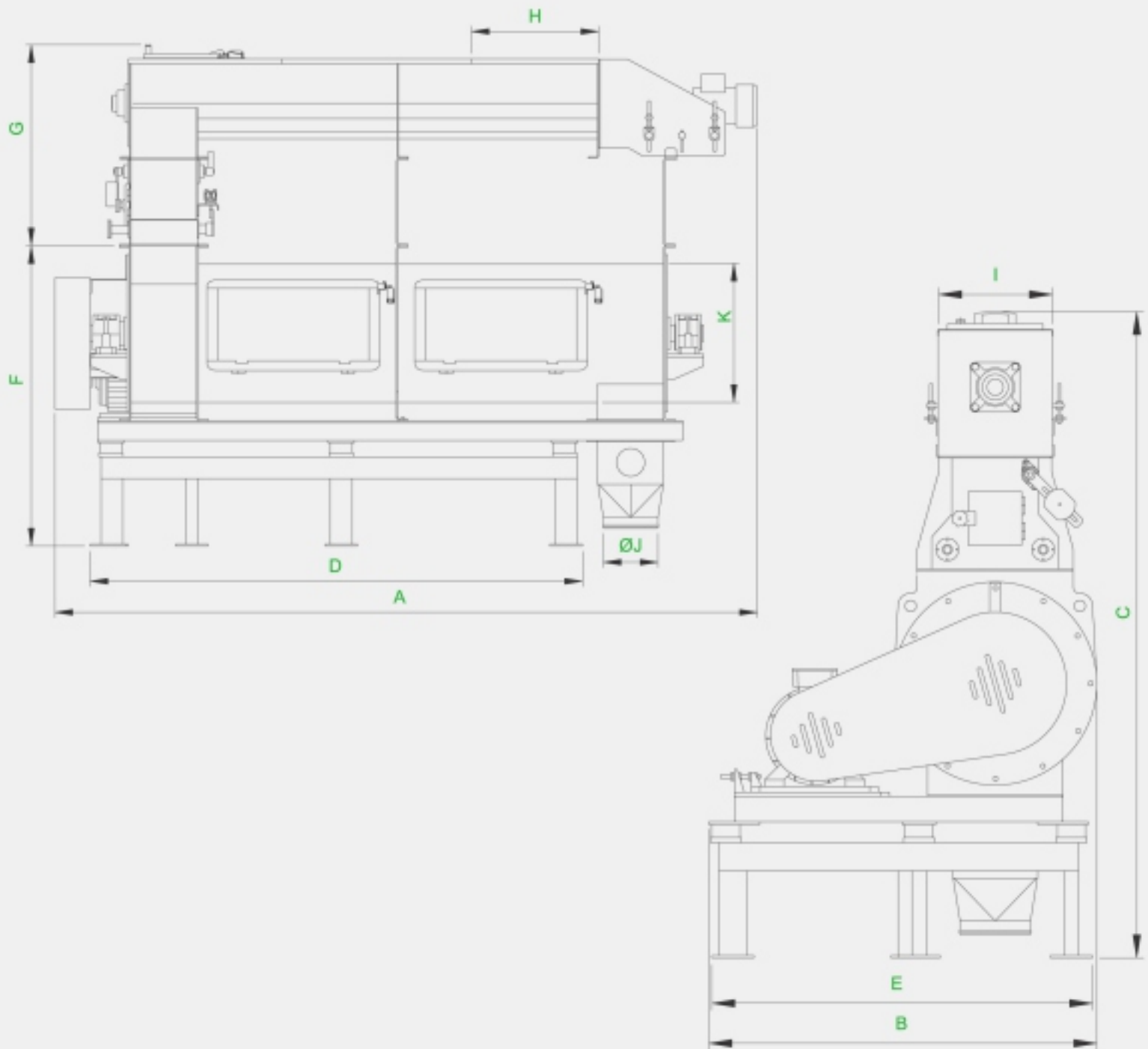




MELASSE MENGERS



VMO
Capaciteit: 20 t/h



Afmetingen (mm)

Model	A	B	C	D	E	F	G	H	I	ØJ	K
VMO 600	2965	1375	2290	2250	1350	1370	920	500	320	250	620

Technische data

Model	Hoofdmotor (kW)	Voedingsmotor (kW)	Capaciteit (t/h)	Rotortoerental (min ⁻¹)	Rotordiam. (mm)	Gewicht (kg)
VMO 600	18,5	3	20	750	600	1470