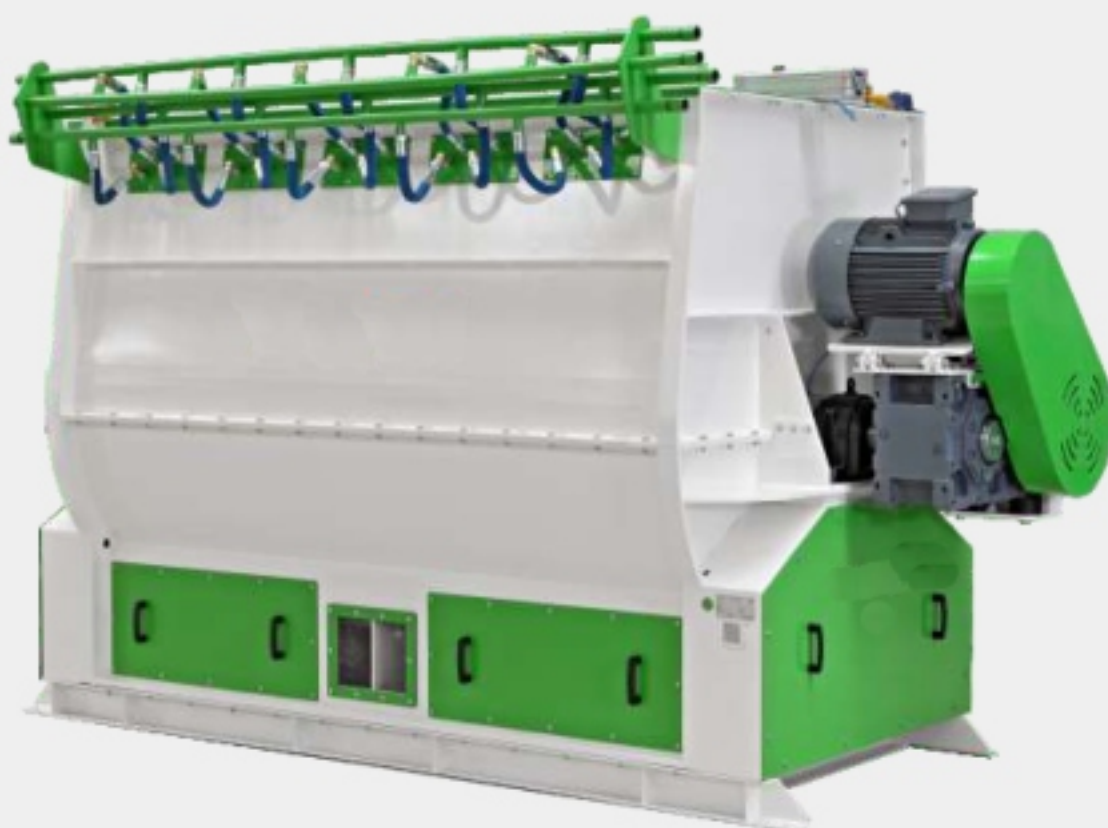


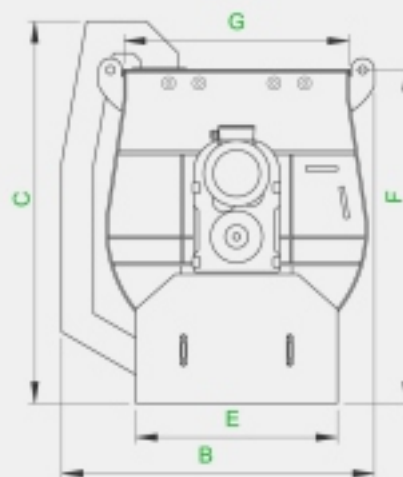
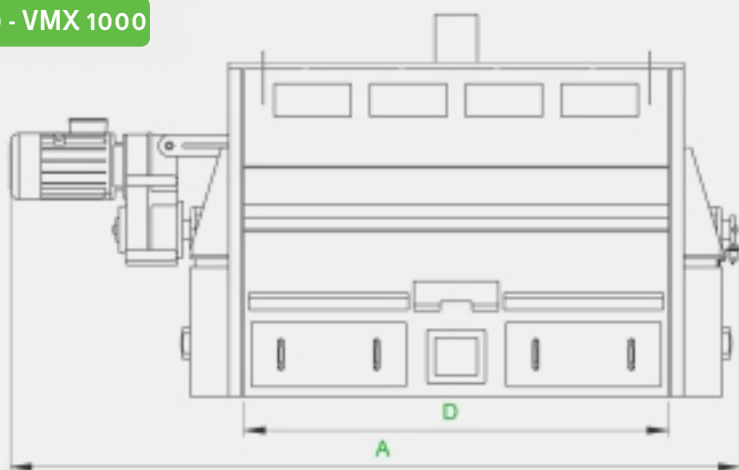


LINTMENGER

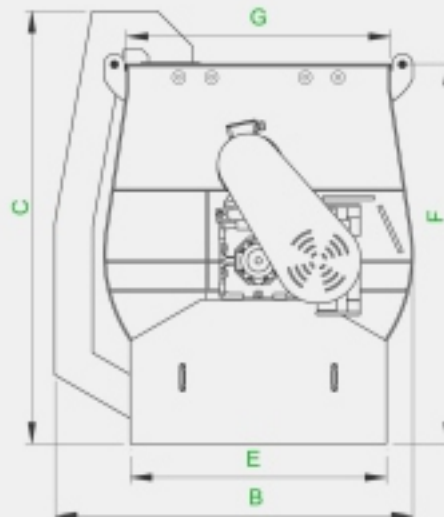
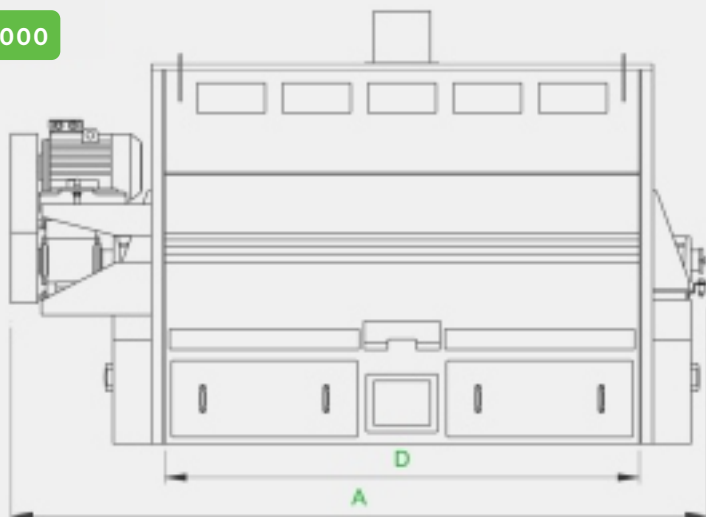


- | | | |
|----------|---|--------------------------|
| VMX 500 | - | volume: 1 m ² |
| VMX 1000 | - | volume: 2 m ² |
| VMX 2000 | - | volume: 4 m ² |

VMX 500 - VMX 1000



VMX 2000



Afmetingen (mm)

Model	A	B	C	D	E	F	G
VMX 500	2765	1190	1665	1480	900	1500	845
VMX 1000	3455	1475	1800	2000	950	1575	1060
VMX 2000	3675	1890	2280	2500	1350	2005	1390

Technische data

Model	Motorvermogen (kW)	Volume (m ³)	Gewicht (kg)
VMX 500	11	VHM 70x40 / VHM 115x40	1430
VMX 1000	15	VHM 115x60	1985
VMX 2000	22	VHM 115x70	3340

Op aanvraag kan worden gekozen voor een schroef- (VMX-H) of pedaal-versie (VMX-R).