



# HAMERMOLEN

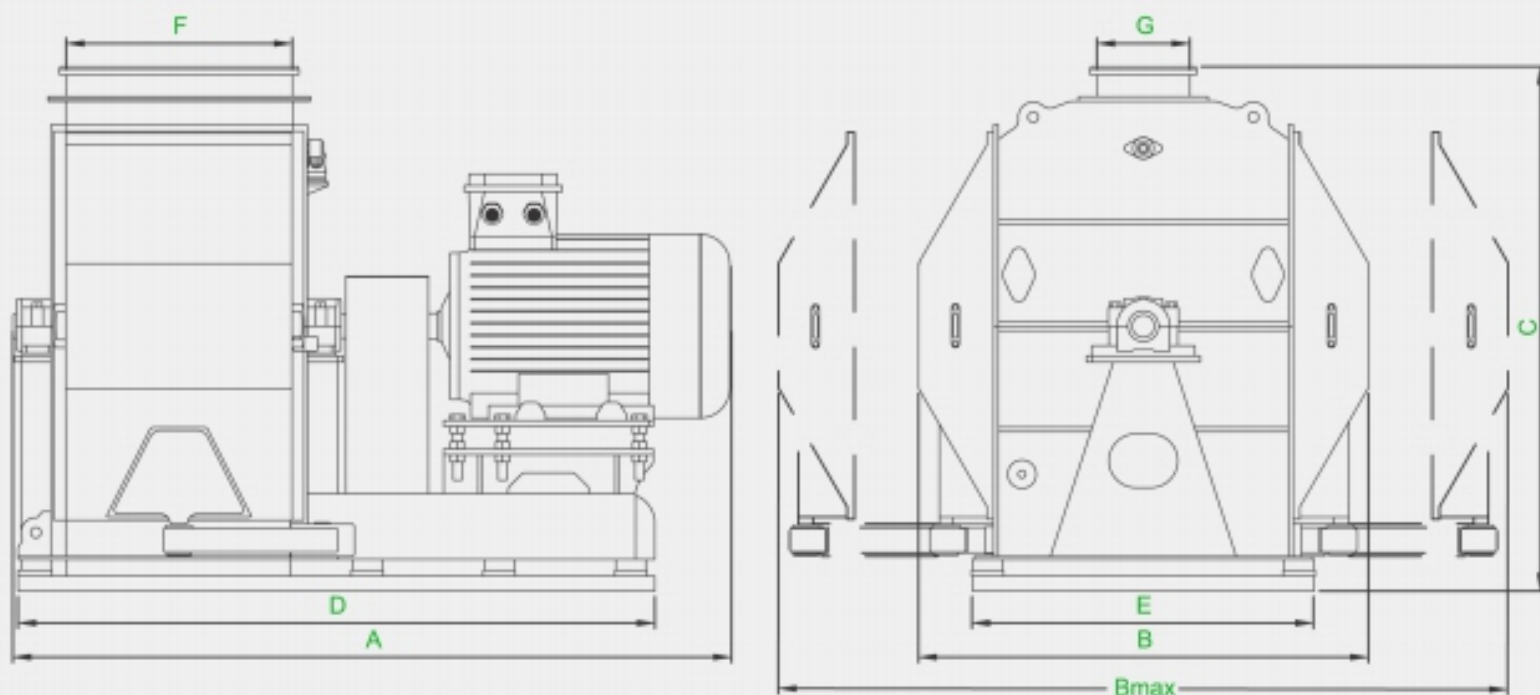


VMS 70x40 - 5 t/h

VMS 115x40 - 10 t/h

VMS 115x60 - 20 t/h

VMS 115x70 - 30 t/h



### Afmetingen (mm)

Model	A	B	B <sub>max</sub>	C	D	E	F	G
VHM 70x40	1675	960	1620	1305	1525	730	445	180
VHM 115x40	1895	1500	2150	1755	1685	1140	445	300
VHM 115x60	2085	1500	2350	1755	1875	1140	645	300
VHM 115x70	2400	1500	2450	1755	2125	1140	775	300

### Technische data

Model	# Messen	Omslag				Motor (kW)	Gewicht (kg)	Capaciteit (t/h)
		ø (mm)	Breedte (mm)	Aantal	Opp. (m <sup>2</sup> )			
VHM 70x40	48	700	400	2	0,7	30/37	1150	5
VHM 115x40	64	1150	400	2	1,2	55/75	2080	10
VHM 115x60	96	1150	600	2	1,8	75/90	2330	20
VHM 115x70	112	1150	700	2	2,1	90/110/132	2790	30